



# Fros tijdschrift sportschieten

- **HS Echelon pistool**  
Wapenreview
- **ClearMyVault**  
Van klassieke rekken naar  
slimme modulariteit
- **50 jaar SV Rebels**  
Een bloeiende traditie in  
Wommelgem



editie  
**02**  
2026

**Fros Multisport Vlaanderen**

Magdalenastraat 46A  
2018 Antwerpen

Fros werkgroep Sportschieten

Lay-out

Frank Vleugels

Hoofdkantoor  
verantwoordelijke uitgever

Fros Multisport Vlaanderen vzw  
Huis van de Sport

Magdalenastraat 46A  
2018 Antwerpen  
Tel.: 03 286 07 60

Mail: [sportschutters@fros.be](mailto:sportschutters@fros.be)



**fros**  
SPORTSCHIETEN

Beste sportschutters,

Met veel plezier presenteren we jullie de derde editie van ons tijdschrift van dit jaar. De zomer staat voor de deur en voor velen betekent dit een periode van rust, ontspanning en tijd om nieuwe energie op te doen. Namens de redactie wensen we iedereen dan ook een bijzonder prettig en vooral verdiend verlof toe.

Het voorbije voorjaar bracht bovendien positief nieuws voor onze sport. Op 1 april ging de nieuwe inschrijvingsprocedure voor de FROS-examens van start. De nieuwe aanpak kende meteen een groot succes en werd door vele kandidaten enthousiast onthaald. We zijn verheugd dat deze modernisering de toegankelijkheid en het gebruiksgemak voor toekomstige sportschutters verder verbetert.

Daarnaast willen we graag de aandacht vestigen op de website Shooting Explained. Dit platform is een waardevolle bron van informatie voor zowel beginnende als meer gevorderde sportschutters. Je vindt er praktische uitleg, technische achtergrondinformatie, intern nieuws, en nog veel meer interessante inhoud die onze sport ondersteunt en versterkt.

In deze editie hebben we opnieuw een gevarieerde selectie artikelen, reportages en inzichten voor jullie samengesteld. Of je nu actief deelneemt aan wedstrijden, recreatief traint of simpelweg geïnteresseerd bent in de ontwikkelingen binnen de schietsport, we hopen dat je inspiratie en leesplezier vindt in deze uitgave.

Geniet van de zomer, blijf veilig en we kijken ernaar uit jullie na het verlof opnieuw te ontmoeten op de schietbaan.

Veel leesplezier en een fijne vakantie!

**Gunther Herregodts**

Landelijk Coördinator  
Fros Multisport Vlaanderen



## Nieuw adres / foute of onvolledige dossiers

Belangrijke info voor onze schutters: nieuw adres en correcte indiening van dossiers

De voorbije periode merken we dat heel wat documenten nog steeds naar ons oude adres worden verstuurd. Daarom willen we dit nogmaals duidelijk onder de aandacht brengen:

**Ons nieuwe adres is:**

**Magdalenastraat 46A – 2018 Antwerpen**

We vragen alle schutters om hier extra aandacht aan te besteden bij het verzenden van documenten. Foutief verzonden dossiers zorgen niet alleen voor vertraging, maar kunnen ook niet steeds door ons worden opgevolgd.

Daarnaast willen we benadrukken dat een volledig en correct ingediend dossier essentieel is voor een vlotte verwerking. Zorg er dus voor dat:

- alle documenten correct zijn ingevuld,
- alle vereiste stukken aanwezig zijn,
- en je lidmaatschap in orde is.

### **Onvolledige of foutieve dossiers leiden onvermijdelijk tot langere verwerkingstijden.**

Tot slot vragen we ook begrip voor de verwerkingstermijnen. Met meer dan 22.000 schutters behandelen wij dagelijks een groot aantal aanvragen. Het is daarom niet realistisch te verwachten dat een aanvraag binnen de week afgehandeld wordt. Onze medewerkers doen hun uiterste best om elke aanvraag zorgvuldig en zo snel mogelijk te verwerken.

Wij willen ook benadrukken dat een respectvolle omgang met onze medewerkers, zowel via mail als telefonisch, van groot belang is. Helaas stellen we vast dat dit niet altijd vanzelfsprekend is, en vinden wij het bijzonder jammer dat we dit via deze weg moeten verduidelijken. Onze medewerkers zetten zich dagelijks in om jullie zo goed mogelijk te helpen, en rekenen op wederzijds respect.

**Bedankt om hier rekening mee te houden en voor jullie medewerking!**

## Opleidingen

Vanuit Fros, VSK en de nieuwe DSKO Curd Neyrinck willen we de opleidingen en bijscholingen binnen de schietsport een nieuwe impuls geven. En daar hebben we jou voor nodig! Opleidingen die niet aansluiten bij wat clubs en trainers écht nodig hebben, zijn verloren moeite. Hiervoor kennen we graag jouw noden en verwachtingen.

**Vul je onze bevraging in — het duurt maar 10 minuten — dan investeer je rechtstreeks in:**

- Opleidingen op maat van jouw wensen en jouw niveau
- Bijscholingen die aansluiten bij wat jij als trainer effectief nodig hebt
- Een gezamenlijk aanbod dat werkt, omdat het gebouwd is op echte input van mensen zoals jij

**Hoe meer trainers en clubs invullen, hoe sterker en relevanter het aanbod wordt waar we samen van profiteren. Binnenkort koppelen we terug met de resultaten en de eerste conclusies.**

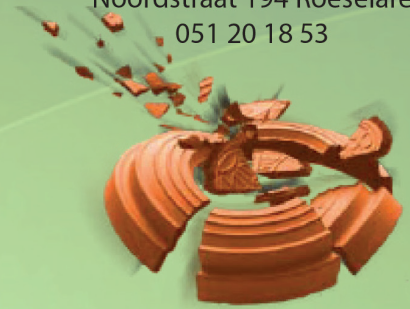
Het formulier vind je terug via [deze link](#).



# Decoster

JACHT & SCHIETSPOORT  
[www.decosterhunting.be](http://www.decosterhunting.be)

Noordstraat 194 Roeselare  
051 20 18 53



### TEST SHOOTINGS

meer info op onze website:

[decosterhunting.be](http://decosterhunting.be)



**B825**

*Sporter Adj.*



**B525**

*Ultra XT PRO*



 **BERETTA**

**694 Black DLC B-Fast cal.12**



 **Fosçari**

**CRX9 Sporting**



**MARY  
ARM**

 **FIOCCHI**  
AMMUNITION

**WINCHESTER** 



*De standaardversie van het 9 x 19 mm Echelon pistool, hier met een 20-schots magazijn en voorzien van een Streamlight TLR-8 wapenlamp.*

## Het HS Echelon pistool

Het Kroatische HS Produkt en het Amerikaanse Springfield Armory hebben al bijna 25 jaar een succesvolle samenwerking, waarbij Springfield verschillende Kroatische modellen onder eigen naam in de Verenigde Staten op de markt brengt. Het Kroatische HS2000 pistool werd op die manier de Springfield XD, de Kroatische H11 de Springfield Hellcat en het Kroatische VHS2S bullpup geweer de Springfield Hellion.

Hoewel de markten in principe gescheiden waren, bleek het gebruik van twee verschillende namen voor hetzelfde model soms toch verwarrend. Daarom hebben de bedrijven het bij de introductie van het Echelon pistool, in 2023, anders aangepakt. Het wapen wordt wereldwijd uitsluitend als Echelon verkocht. Voor de gelegenheid is zelfs het bekende Springfield logo met de twee gekruiste kanonnen aangepast: naast Springfield Armory staat daarin nu ook de naam HS Product, Karlovac, Croatia.

Inmiddels zijn er vier versies van de Echelon: de standaardversie met 114 mm loop, de standaardversie met geïntegreerde compensator, de compacte versie met 102 mm loop, en de Threaded Barrel uitvoering met een 134 mm loop met schroefdraad. In dit artikel zal het voornamelijk gaan over de standaarduitvoering.



*Het gecombineerde merk van HS Produkt en Springfield op de slede.*



*De standaardversie van de Echelon (boven) en de compacte versie, met respectievelijk een 20-schots en 18-schots magazijn.*

## Beschrijving

De Echelon heeft op het eerste gezicht veel weg van een Glock, maar dan wel met een aantal verbeteringen. Het is een 9 x 19 mm hamerloos, single-action pistool met een kunststof kast, gereed voor de montage van een optisch richtmiddel. Het pistool is ambidexter, met een dubbelzijdige magazijnpal en sledevangpal. De demontagepal zit links. Het wapen heeft uitwendig alleen een trekkerveiligheid. In de slede zit een automatische slagpinveiligheid. Een extra tuimelaar dient als valveiligheid. De Echelon wordt geleverd met twee magazijnen. Bij de standaardversie hebben die een capaciteit van respectievelijk 17 en 19 patronen, bij de compacte versie hebben ze een capaciteit van 15 en 18 patronen.

De slede heeft een zwarte Melonite coating. Aan de voor- en achterkant zitten brede spangroeven. Die aan de voorkant liggen in een taps toelopende uitsparing. Aan de achterkant loopt de slede uit in twee zijdelingse ribben, voor een betere grip. Keep en korrel zijn met een zwaluwstaart bovenin de slede geschoven.



*Linker en rechter zijaanzicht van de standaardversie van de Echelon. Het pistool lijkt in eerste instantie veel op een Glock, maar is in een aantal opzichten verbeterd.*



*Van links naar rechts de magazijnvuller, een 17-schots magazijn en een 20-schots magazijn.*

De Echelon is zoals gezegd 'optics ready'. HS Product noemt de manier van montage het Variable Interface System (VIS). Dat betekent dat meer dan dertig verschillende dotsights op de slede gezet kunnen worden, zonder gebruik te hoeven maken van adapterplaten. Onder het dekplaatje gaat een bonte verzameling schroefgaten schuil, geschikt voor uiteenlopende dotsights. Daarnaast zijn er verschillende sets van twee pinnen die er voor zorgen dat de dotsight zijdelings gefixeerd wordt bij het aandraaien van de schroeven.

De loop van de Echelon vergrendelt in de uitwerp opening van de slede. Hij wordt ontgrendeld door een sturnok onder de kamer, die via een dwarspin omlaag wordt gedwongen. De patroontrekker zit in de buitenkant van de slede, net achter de uitwerpopening. Hij dient tevens als laadindicator. Als er een patroon in de kamer zit steekt een nokje op de patroontrekker zicht- en voelbaar buiten de slede uit.

De kunststof kast heeft een verwisselbare greeprug. Drie maten worden meegeleverd: small, medium en large. Ze zijn even breed maar hebben een oplopende dikte. Elk van rugstukken heeft een metalen pen, waarmee ze in de kast worden gestoken. De greeprug heeft twee rails waarmee hij op de achterkant van de greep wordt geschoven, tot een vierkante nok aan de binnenkant in een uitsparing in de achterkant van de greep valt.

Vóór de ruim bemeten trekkerbeugel zit een montagerail. Het grootste deel van de kast is voorzien van een gepatenteerd patroon van stippeling. Deze zit op de greep, greeprug, voorkant en onderkant van de trekkerbeugel, op twee 'indexing points', de demontagepal, de magazijnpal, de rand van de magazijnbodem, en zelfs op de voorkant van de sluitveerstang. Het complexe patroon is stroef maar niet scherp. De voorkant van de greep is recht, zonder vingergroeven, de greeprug aan de achterkant is afgerond en loopt naar boven uit in een beavertail.



*Het Variable Interface System (VIS) op de slede. waarmee verschillende dotsights gemonteerd kunnen worden zonder adapterplaatjes.*



*De voorste spangroeven van de slede liggen in een taps toelopende uitsparing. Het loopblok vergrendelt in de uitwerp opening en net daarachter zit de patroontrekker annex laadindicator.*



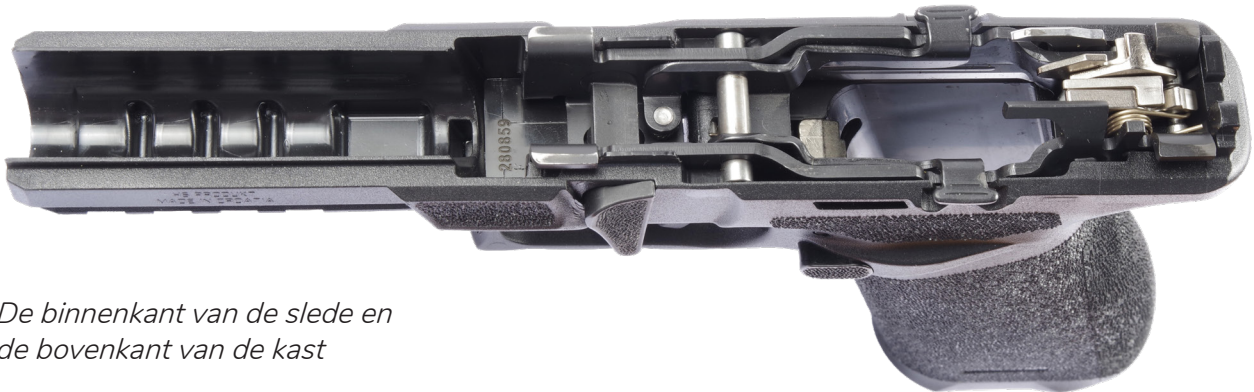
*Close-up van rechts, met de dubbelzijdige sledevangpal en magazijnpal.*



*De Echelon heeft een verwisselbare greeprug. De drie maten (small, medium en large) zijn even breed, maar hebben een oplopende bolling.*



## Extra zekerheden



*De binnenkant van de slede en de bovenkant van de kast*



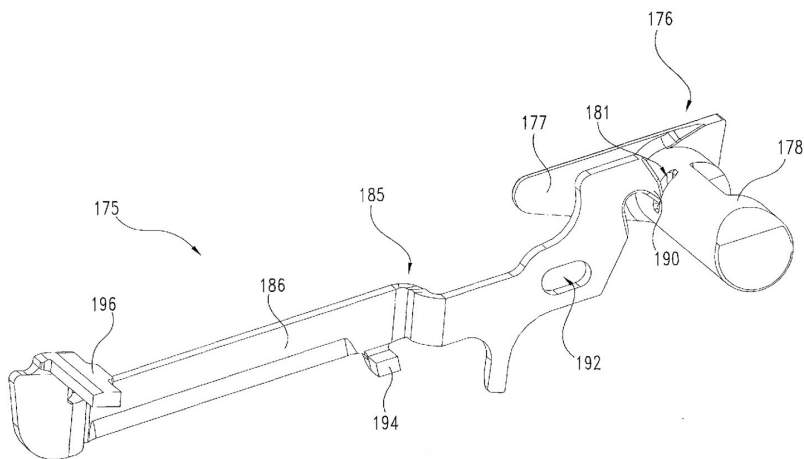
Binnenin het wapen heeft de Echelon twee slimme extra zekerheden. De ene is een dubbele tuimelaar, de andere een veiligheid annex demontagehefboom. De twee tuimelaars (de 'primary sear' en de 'safety sear') liggen in elkaars. Normaal werkt alleen de achterste (de primary sear). Als de slede naar voren gaat vangt hij de slagpin op en houdt deze gespannen. Mocht hij door een val of andere oorzaak per ongeluk omlaag bewegen, dan wordt de slagpin opgevangen door de voorste tuimelaar, de 'safety sear'. Bij het overhalen van de trekker scharnieren beide tegelijk naar beneden, zodat de slagpin ongehinderd naar voren kan slaan.

De veiligheid annex demontagehefboom zorgt ervoor dat het wapen gedemonteerd kan worden zonder de trekker over te hoeven halen – een van de bezwaren die sommige gebruikers hebben tegen de Glock.

Deze veiligheid werkt als volgt: Een nokje aan de voorkant van de hefboom valt in een uitsparing van de demontagepal. Als die pal naar beneden wordt gedraaid, beweegt de hefboom achteruit. Een dwarsnok op zijn achtereinde duwt daarbij de beide tuimelaars omlaag. Vervolgens kan de slede met ontspannen slagpin van de kast worden gehaald. In de onderdelenlijst uit het HS Product instructieboekje voor de Echelon staat de hefboom overigens vermeldt als 'magazijn blokkeerpal'. Die kortere naam komt van de dubbele functie: als de demontagepal naar beneden is gedraaid, en de hefboom in zijn achterste stand staat, kan het magazijn niet volledig in de greep worden geschoven en kan het pistool dus niet worden geladen.

*Het chassis (oftewel de Central Operating Group) van de Echelon van schuin links voor en schuin rechts achter. De ronde openingen aan de zijkant zijn voor de as van de demontagepal.*



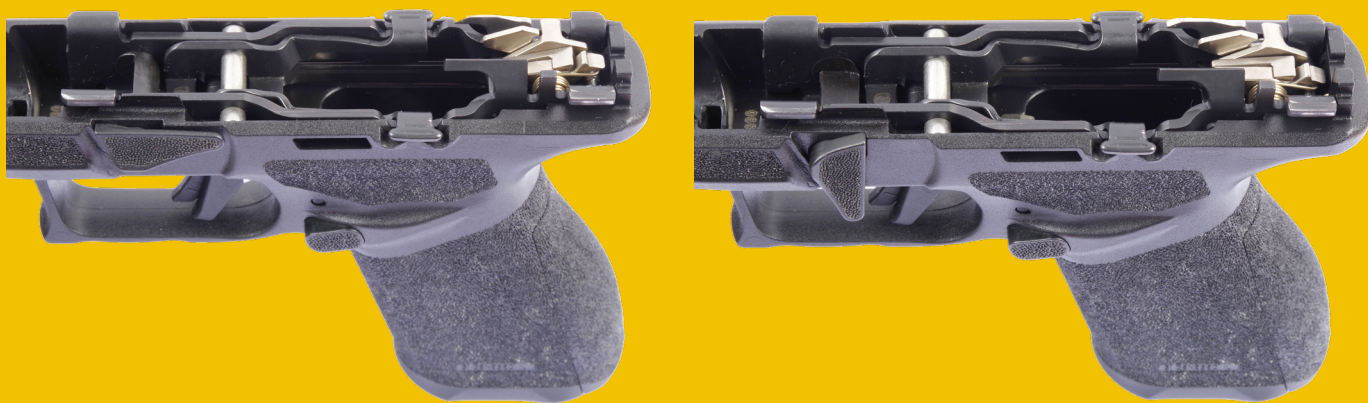


*De patenttekening van de veiligheid annex demontagehefboom. Nummer 178 is de as van de demontagepepal. Als deze omlaag wordt gedraaid duwt hij de hefboom naar achteren. De nok (196) duwt dan de tuimelaars omlaag en nok 194 verhindert dat een magazijn kan worden geplaatst.*

## Demontage

Demontage van de Echelon is simpel: verwijder het magazijn en controleer of de kamer leeg is. Zet de slede met behulp van de sledevangpal in zijn achterste stand en draai de demontagepepal 90 graden omlaag. Trek de slede iets naar achteren, en schuif hem naar voren van de kast. Haal vervolgens de sluitveer met sluitveerstang en de loop uit de slede. Voor normaal onderhoud is geen verdere demontage nodig.

Demontage van het chassis is wat ingewikkelder, vooral omdat de manier waarop deze in het instructieboekje staat beschreven niet de handigste is. Om te beginnen moet de demontagepepal uit de kast worden gehaald. HS Product wil dat je vervolgens de trekker overhaalt, de beide sledevangpallen optilt, en het chassis een stukje naar voren schuift. Daar zijn echter drie handen voor nodig. Veel gemakkelijker is om de sledevangpallen iets op te tillen en het chassis een stukje naar voren te schuiven, en vervolgens de trekker over te halen en het chassis volledig naar voren te schuiven. Vervolgens kan het chassis uit de kast worden getild. Terugplaatsen van het chassis gaat probleemloos, maar om vervolgens de demontagepepal weer in het frame te krijgen valt niet mee – het is een kwestie van oefenen.



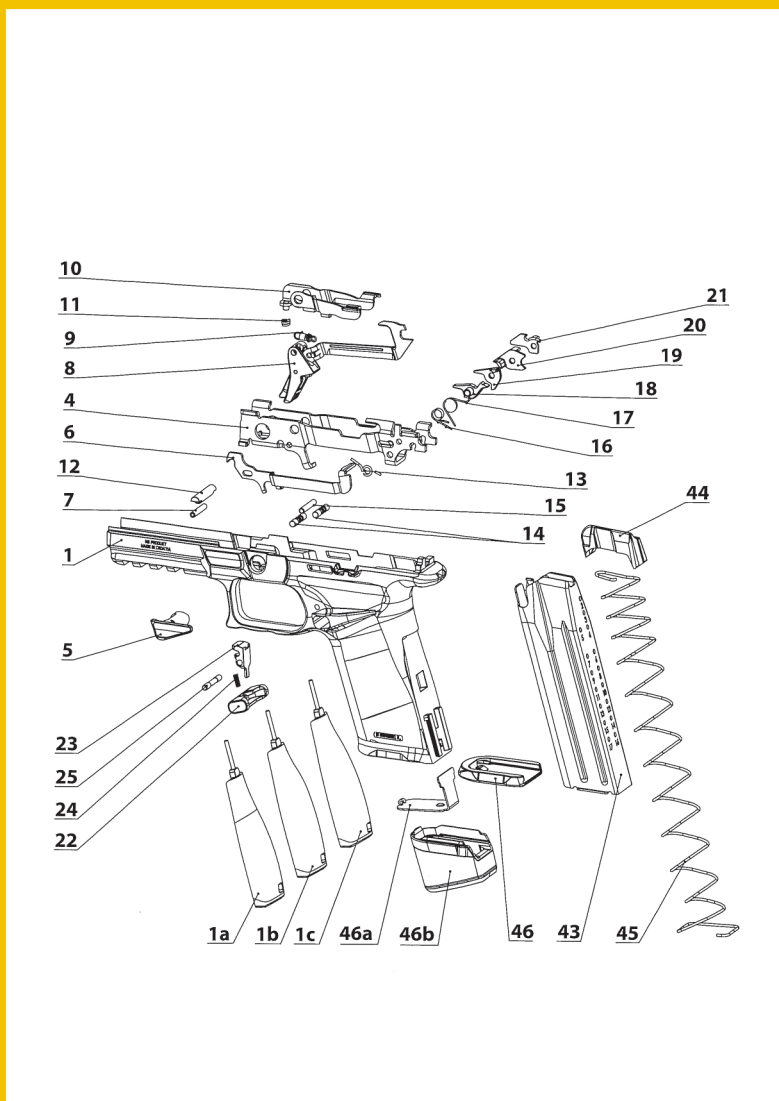
*Een extra veiligheid: als de demontagepepal omlaag wordt gedraaid, gaan ook de beide tuimelaars omlaag, zoals op de rechterfoto is te zien. De slede kan dan van de kast worden gehaald zonder de trekker aan te raken.*

## De praktijk

Voor dit artikel werd geschoten met de standaardversie van de Echelon, en dat was een heel prettige ervaring. De greep ligt uitstekend in de hand, de textuur is prettig stroef maar absoluut niet scherp. De spangroeven op de slede bieden prima houvast. De trekker loopt strak maar zonder overdreven weerstand en van de trekkerveiligheid is nauwelijks iets te merken. Het meest verrassende zijn echter de op- en terugslag. Die kunnen bij pistolen met kunststof kast nog wel eens pittig zijn, maar daar is bij de Echelon geen sprake van. Op de een of andere manier is de terugslag erg gelijkmatig, en ook bij snel opeenvolgende schoten is het wapen prima op het doel te houden, daarbij geholpen door de uitstekende richtmiddelen.

## Gegevens

Model	Echelon	Echelon Compact
Kaliber	9 x 19 mm	9 x 19 mm
Lengte	203 mm	184 mm
	114 mm	102 mm
Gewicht	677 gram	680 gram
Magazijn	17/20 patronen	15/18 patronen



### De onderdelen van het Echelon pistool:

1. Greepmodule; 1a. Greeprug klein; 1b. Greeprug middel; 1c. Greeprug groot; 2. Slede; 3. Loop; 4. Chassis; 5. Demontagepal; 6. Magazijn blokkeerpal; 7. Trekkerpin; 8. Trekkerunit; 9. Trekkerveer; 10. Sledevangpal; 11. Sledevangpalveer; 12. Pin van de sledevangpal; 13. Magazijn blokkeerpalveer; 14. Pin van de magazijn blokkeerpalveer; 15. Tuimelaarpin; 16. Veer van de veiligheidstuimelaar; 17. Tuimelaarveer; 18. Tuimelaar; 19. Veiligheidstuimelaar; 20. Tuimelaarpal; 21. Pal slagpinveiligheid; 22. Magazijnknop; 23. Magazijnpal; 24. Magazijnpalveer; 25. Pin van de magazijnpal; 26. Dekplaat; 27. Slagpin; 28. Slagpin bufferveer; 29. Slagpingeleider; 30. Slagpinveer; 31. Slagpinveercups; 32. Slagpinveiligheid; 33. Veer slagpinveiligheid; 34. Patroontrekker; 35. Patroontrekkerpin; 36. Patroontrekkerveer; 37. Patroontrekkerveerplaat; 38. Vizierkeep; 39. Vizierkorrel; 40. Sluitveer met sluitveerstang; 41. Variable Interface System (VIS) afdekkplaat; 41a. VIS pin RMR; 42. VIS schroef; 43. Magazijn, 17-schots; 44. Aanbrenger; 45. Magazijnveer; 46. Magazijn bodemplaat; 46a. magazijnbodemplaat extensie 20-schots; 46b. Magazijnnextensie, 20-schots.



# ClearMyVault

## Van klassieke rekken naar slimme modulariteit (deel 2)

In één van onze edities van 2025 maakten we kennis met ClearMyVault, het innovatieve Franse merk dat zich volledig richt op het organiseren van wapenkluizen. Waar klassieke oplossingen vaak tekortschieten op vlak van modulariteit en bescherming, bracht CMV een frisse kijk op opslag – ontworpen door schutters, voor schutters.

In dit vervolgartikel gaan we een stap verder. Want hoe vertaalt die visie zich in de praktijk? En vooral: wat levert het écht op voor jou als sportschutter?



## Waarom organisatie meer is dan “mooi meegenomen”

Een wapenkluis is in de eerste plaats een veiligheidsmaatregel. Maar in realiteit wordt ze vaak een compromis tussen ruimtegebrek, onhandige indeling en snel “even iets wegleggen”.

Dat heeft gevolgen:

- wapens raken elkaar > risico op beschadiging
- accessoires verdwijnen > frustratie op de schietstand
- onoverzichtelijke opslag > minder efficiënt en potentieel minder veilig

ClearMyVault speelt hier rechtstreeks op in. Door een modulair systeem dat elk element van de kluis benut, ontstaat een overzichtelijke en logische indeling.



## Modulariteit in de praktijk

Wat meteen opvalt bij een CMV-toepassing:

- visueel overzicht: je ziet in één oogopslag wat waar zit
- consistente indeling: alles heeft zijn vaste plaats

Vooraf bij handwapens maakt dit een groot verschil. Waar ze vroeger vaak:

Los in een rek staan of ingepakt in dozen waarbij je moet zoeken welke je juist wou meenemen. Ze tegen elkaar rusten of in een stapel accessoires verdwijnen krijgen ze nu een duidelijke, afzonderlijke positie.

### Het resultaat?

Minder zoeken, minder frustratie en vooral minder kans op beschadiging van je materiaal. Zeker voor de lange afstandschutters die vaak het duurdere segment van optiek opzoeken is het veilig herbergen van je wapens een must.

Het grote verschil met klassieke oplossingen zit in de flexibiliteit.

Waar standaard kluisen vaak vaste rekken of schappen zijn en beperkte opties bieden, laat CMV toe om:

Om wapens veilig te positioneren met hun "Ready" systemen. Het laat toe om modules te combineren en herschikken, magazijnen logisch & veilig te stockeren alsook de indeling aan te passen wanneer je collectie evolueert.

Dat laatste is cruciaal. Want geen enkele schutter stopt met één pistool.



## ClearMyVault aanpak

Modules sluiten op elkaar aan via indexplaten - accessoires hebben hun plaats binnen hetzelfde systeem. Het oog wil uiteraard ook wat en de esthetiek blijft consistent binnen je opslag.

Daarbij is het dan ook een voordeel dat er een enorme keuze is in kleuren, aanpasbare modules die je steeds kan wijzigen & specifieke oplossingen per type vuurwapen. Dat laatste zien we voornamelijk bij de pistolen waarbij we zelf een voorbeeld hebben voor ons .22lr 1911 pistool gemonteerd in de kluis

Kluizen bevatten vaak 1 a 2 schappen waar je heel wat kwijt kan maar dankzij de magnetische bevestiging kan je meer oppervlakte gebruiken van je kluis bv. hoogte van de kluis, lege zones aan de zijwanden.



## Bescherming van je materiaal

Een belangrijk – vaak onderschat – aspect is bescherming.

Bij klassieke stockage zie je vaak: contact tussen wapens, optiek die stoot tegen de binnenkant van de kluis of andere wapens. De druk op gevoelige onderdelen is dan ook niet te onderschatten zeker met wapens die al van een oudere generatie zijn. De kans op omvallen bij manipulatie is dan ook aanwezig.

CMV minimaliseert deze risico's door:

Magneten te hanteren als “ophangstelsel” zodat men zo een stabiele positionering creëert met minder contactpunten & voornamelijk een duidelijke scheiding tussen de wapens en optiek.

Vooraf voor schutters met:

- duurdere kijkers
- Zware of vaak speciaal afgewerkte vuurwapens zoals bv. onze lange afstandschutters met hun grendelgeweren in chassis of kleiduifschutters met een gegraveerde tweeloop.



## Onze kijk: geen vervanging, maar een upgrade

Betekent dit dat klassieke oplossingen zoals Savoir Equipment geen plaats meer hebben? Zeker niet.

Ze blijven toegankelijk, eenvoudig & perfect bruikbaar voor basistoepassingen – Schutters die beschikken over een wapenkamer en/of grotere collecties zullen zich dan ook meer aangetrokken voelen tot merken zoals Savior waarbij men snel een bulkoplossing kan toepassen.

Maar ClearMyVault positioneert zich duidelijk een stap hoger:

Het is eerder bedoeld voor de schutter die meer wil dan enkel opslag, voor wie inzet op bescherming van hun materialen en efficiëntie winsten tijdens het in en uitpakken van wapens om hun schietbeurten te gaan behalen. Optimalisatie is hierin de sleutel.



## Besluit

ClearMyVault bewijst dat zelfs iets ogenschijnlijk eenvoudigs zoals een wapenkuis nog sterk kan evolueren.

De combinatie van:

- doordachte modulariteit
- gebruikservaring in de praktijk
- en aandacht voor detail

maakt het tot een logische volgende stap voor de moderne sportschutter.

Eens je het verschil in dagelijks gebruik ervaart, is het moeilijk om nog terug te keren naar een klassieke indeling. Orde brengt niet alleen overzicht, maar ook rust – en dat vertaalt zich rechtstreeks naar meer focus waar het écht telt: op de schietstand.

## Praktijktest – opstelling bij een bevriende schutter:

Om de meerwaarde van ClearMyVault in de praktijk te toetsen, konden we een kijkje nemen bij een bevriende sportschutter die recent zijn kluis heringericht heeft met verschillende CMV-modules.

### Situatie vóór de upgrade:

Je herkent het zeker en vast: De klassieke kluisindeling met standaard de vuurwapens in zakken neergeploft in de kluis. Een combinatie van handwapens en accessoires zonder duidelijke structuur.

Beperkte ruimte, ondanks voldoende volume

### Na installatie van ClearMyVault:

Staan de handwapens individueel en stabiel gepositioneerd, duidelijke scheiding tussen wapens, magazijnen en accessoires, optimale benutting van de hoogte & ruimte binnen de kluis.

Wat vooral opviel tijdens gebruik:

- direct overzicht: geen zoeken meer
- snellere handling bij het nemen en terugplaatsen van wapens
- meer vertrouwen in de stabiliteit van de opstelling

De schutter gaf zelf aan dat vooral het verschil zat in de “rust” die de nieuwe indeling brengt:

“Vroeger was het een kluis. Nu is het echt een georganiseerde opslag” Interessante observatie:

### Conclusie uit de praktijktest:

ClearMyVault maakt vooral het verschil voor schutters die hun kluis actief gebruiken en regelmatig aanpassen. Het is minder een “accessoire”, en meer een structurele upgrade van hoe je je materiaal beheert.



TEN VOORDELE VAN ONZE SOCIALE WERKEN.

# Kleiduifschieting

BEVEGEMSE VIJVERS TE ZOTTEGEM

vrijdag  
**19 Juni**

Enkel op reservatie  
info via mail

**2026**

Zaterdag & Zondag

**20 &  
21 Juni**

Telkens vanaf  
10u tot 19u

**2026**

Initiatiestanden

Oefenstanden

Trapstanden

Jachtparcours



Een organisatie van



Landelijk  
kampioenschap  
Trap & JPC

MEER INFO: [BULLSEYE-BELGIUM.EU/WEIDESCHIETING](https://bullseye-belgium.eu/weideschieting) - 0476 49 50 04



## 50 jaar Schutters- vriendenkring Rebels: een bloeiende traditie in Wommelgem

Onlangs kregen wij de kans om aanwezig te zijn op een bijzonder moment voor de schietsport in onze regio: de viering van het 50-jarig bestaan van Schuttersvriendenkring Rebels in Wommelgem. Wat ooit begon als een bescheiden initiatief groeide uit tot een gevestigde waarde binnen het lokale verenigingsleven.

De jubileumviering stond volledig in het teken van verbondenheid, traditie en toekomst. Huidige en oud-leden kwamen samen om herinneringen op te halen en het rijke verleden van de club te eren. Aan de hand van zorgvuldig bewaarde sfeerbeelden uit de beginjaren – waaronder foto's van de oprichting en de officiële opening – werd het verhaal van de club opnieuw tot leven gebracht. Deze nostalgische terugblik gaf een mooi beeld van hoe de vereniging doorheen de jaren geëvolueerd is.





50  
JAAR  
REBELS

Wat meteen opviel tijdens het bezoek, was de warme, open sfeer die de club vandaag nog steeds typeert. Jaar na jaar weet de club nieuwe leden aan te trekken, jong en oud, en zo blijft ze bijdragen aan het levendig houden én verder uitbouwen van de schietsport in de regio.

De groeiende interesse toont niet alleen de aantrekkingskracht van de sport, maar ook de sterke werking van de vereniging zelf. Dankzij een geëngageerd bestuur en de inzet van talrijke vrijwilligers blijft de club investeren in haar infrastructuur, activiteiten en begeleiding. Dit alles zorgt ervoor dat zowel beginners als ervaren schutters er terecht kunnen in een veilige en aangename omgeving.

Het 50-jarig jubileum vormt dan ook niet enkel een moment van terugblik, maar vooral een blik op de toekomst. Met een stevige basis, een groeiend ledenaantal en een duidelijke visie blijft Schuttersvriendenkring Rebels een belangrijke ambassadeur voor de schietsport in Wommelgem en omstreken.

**Wij wensen de club nog vele succesvolle jaren toe en kijken uit naar wat de volgende decennia zullen brengen.**



# PAALSCHIETING .22LR

Zondag 21 Juni 2026

Deuren om 9u30 - Start om 10u00

Deelname: € 20,00 per persoon  
(Ontbijtkoek, koffie en hotdog inbegrepen!)



K.K.P.S. Hobsor vzw  
Hoofdfrontweg 3 bus 9  
2660 Hoboken  
(Fort 8)

Pistool / Revolver .22LR

(1 Half-Automaat karabijn .22LR beperkt toegelaten per ploeg en per ronde)

Inschrijven via mail naar:

[secretariaat@hobsor.be](mailto:secretariaat@hobsor.be)

Min. 3 personen

Max. 6 personen  
per ploeg





## Kent u SAM-Wapenmagazine?

SAM-Wapenmagazine is al bijna veertig jaar het mooiste, dikste en meest complete Nederlandstalige wapenblad. Het blad bericht elke twee maanden over nieuws en actualiteiten op wapengebied, en schrijft over moderne (sport)wapens, met uitgebreide aandacht voor inrichting en werking.

SAM sheeft een aantal vaste rubrieken, met boekrecensies, over wapenveilingen en vuurwapenpatenten, en bericht regelmatig over optiek.

Een bijzonder onderdeel van SAM zijn de historische achtergrondartikelen, geschreven op basis van uitgebreid onderzoek en geïllustreerd met foto's van deels zeer zeldzame wapens uit nationale en internationale museum en collecties.

De inhoud van het meest recente nummer, en een volledige inhoudsopgave, staan op de website: [www.samwapenmagazine.nl](http://www.samwapenmagazine.nl).

## AANBIEDING

SAM-Wapenmagazine is te krijgen bij de betere kiosk. U kunt ook profiteren van onze kennismakingsaanbieding:

**Zes nummers SAM-Wapenmagazine voor € 54,95.**

Dat is € 5,00 korting op de normale abonnementsprijs voor België.

### Hoe aan te melden?

Stuur een e-mail met uw naam en adres naar [info@samwapenmagazine.nl](mailto:info@samwapenmagazine.nl). U krijgt dan van ons een betalingsverzoek. Na ontvangst van uw betaling krijgt u een jaar lang SAM Wapenmagazine thuisbezorgd.



# Wapenhandel Nikabi

Verkoop, onderhoud en herstelling van alle wapens

*De winkel met een persoonlijke aanpak in een huiselijke sfeer*

## Onze troeven:

- eerlijke prijzen
- correcte service
- grote voorraad
- snelle beschikbaarheid
- dienst na verkoop
- ruime openingsuren 7/7
- hulp bij vergunningsaanvraag

## Verkoop van o.a. :

- sportwapens
- jachtwapens
- luchtdrukwapens
- airsoftwapens
- paintballwapens
- zwartkruitwapens
- alarmwapens
- mini kanonnen
- bogen en kruisbogen
- messen, dolken, zwaarden
- alle toebehoren, munitie en veel meer!



Testeltsesteenweg 66C

BE 3271 AVERBODE

tel +32 (0)475/43.44.74

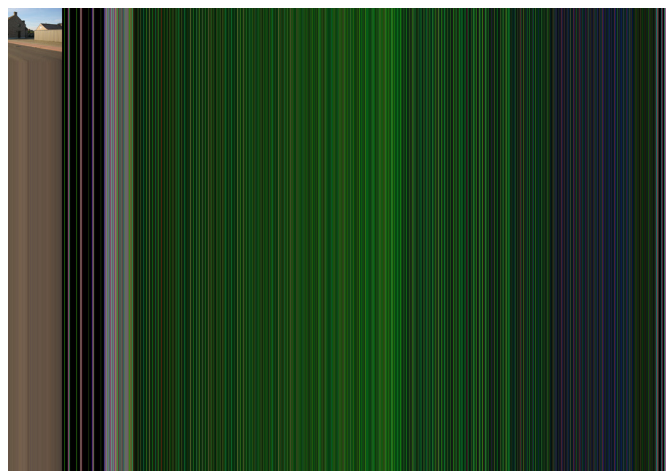
e-mail : [info@wapenhandelnikabi.be](mailto:info@wapenhandelnikabi.be)

[www.wapenhandelnikabi.be](http://www.wapenhandelnikabi.be)

BTW : BE0890 229 772

REK : KBC BE90 7360 0942 5232

Erkenning wapenhandel 2/21/14/0024 klasse FD



## Belangrijke info :

- Verboden toegang aan minderjarigen zonder begeleiding.
- Geen verkoop aan minderjarigen.
- Enkel verkoop in winkel, na afspraak.
- Vrij verkrijgbare wapens te verkrijgen na tonen identiteitskaart.
- Vergunningsplichtige wapens, onderdelen en munitie te verkrijgen na voorlegging identiteitskaart geldige vergunning model 4, model 9, geldige sportschutterslicentie, jachtverlof of aanstelling bijzondere wachter
- Wij zijn als wapenhandelaar deontologisch verplicht de huidige wetgevingen inzake wapens strikt na te leven, alzo zijn wij genoodzaakt alle onregelmatigheden die wij vaststellen onmiddellijk te melden aan de bevoegde diensten.